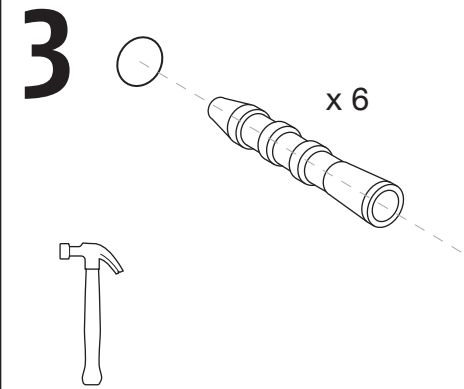
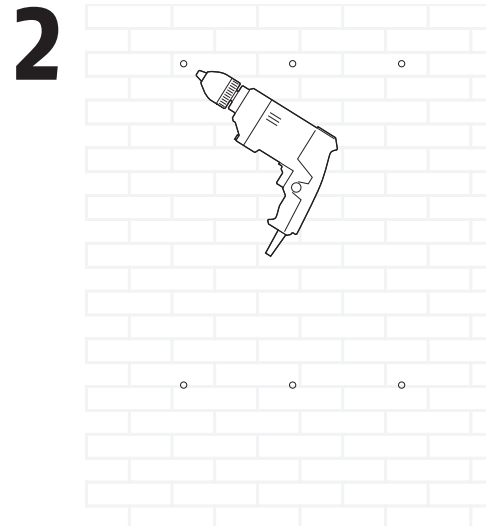
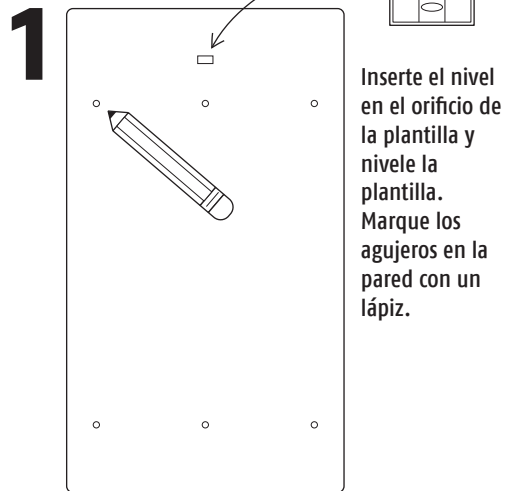
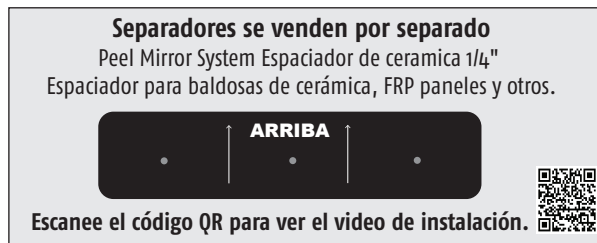
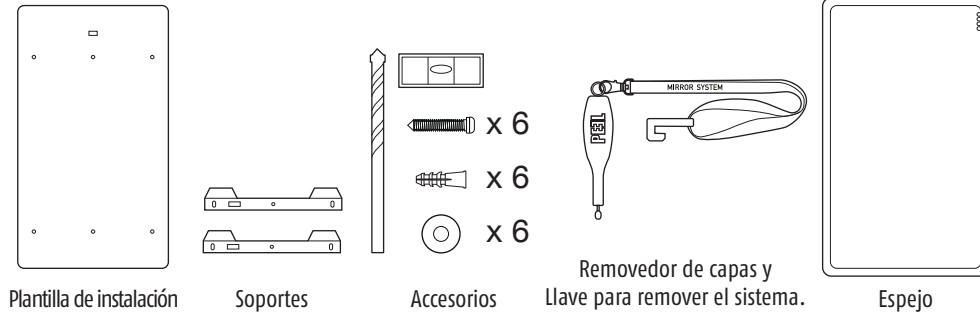
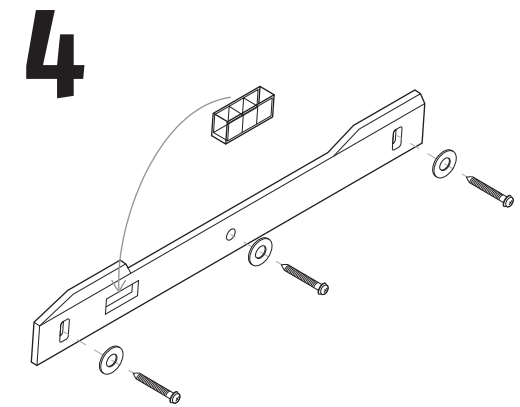




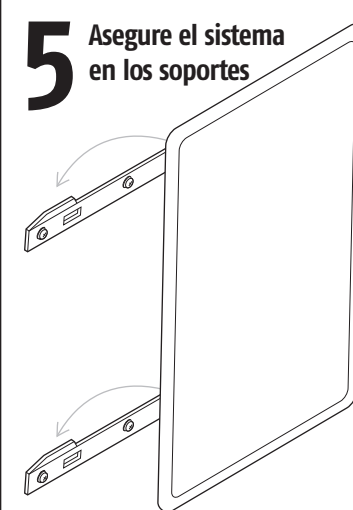
### Incluido en el empaque



Inserte los taquetes dentro de los agujeros previamente perforados. Asegúrelos con un martillo.



Inserte el nivel dentro del soporte, nivele e instale los tornillos, empezando por el tornillo del centro.



Aliníe los ganchos detrás del espejo justo debajo de los soportes de la pared. Deslice lentamente hacia arriba el espejo. Una vez que escuche el clic, empuje el espejo hacia abajo para asegurarlo.



Instalación completa.

### Como remover las capas?



Una vez que se retira la tercera capa, es hora de realizar un nuevo pedido con su representante de ventas o escanear el código QR.

### Como remover el espejo?



\*Asegúrese de colocar la plantilla/espejo 1/2" por encima del laubado para evitar la exposición constante a la humedad.